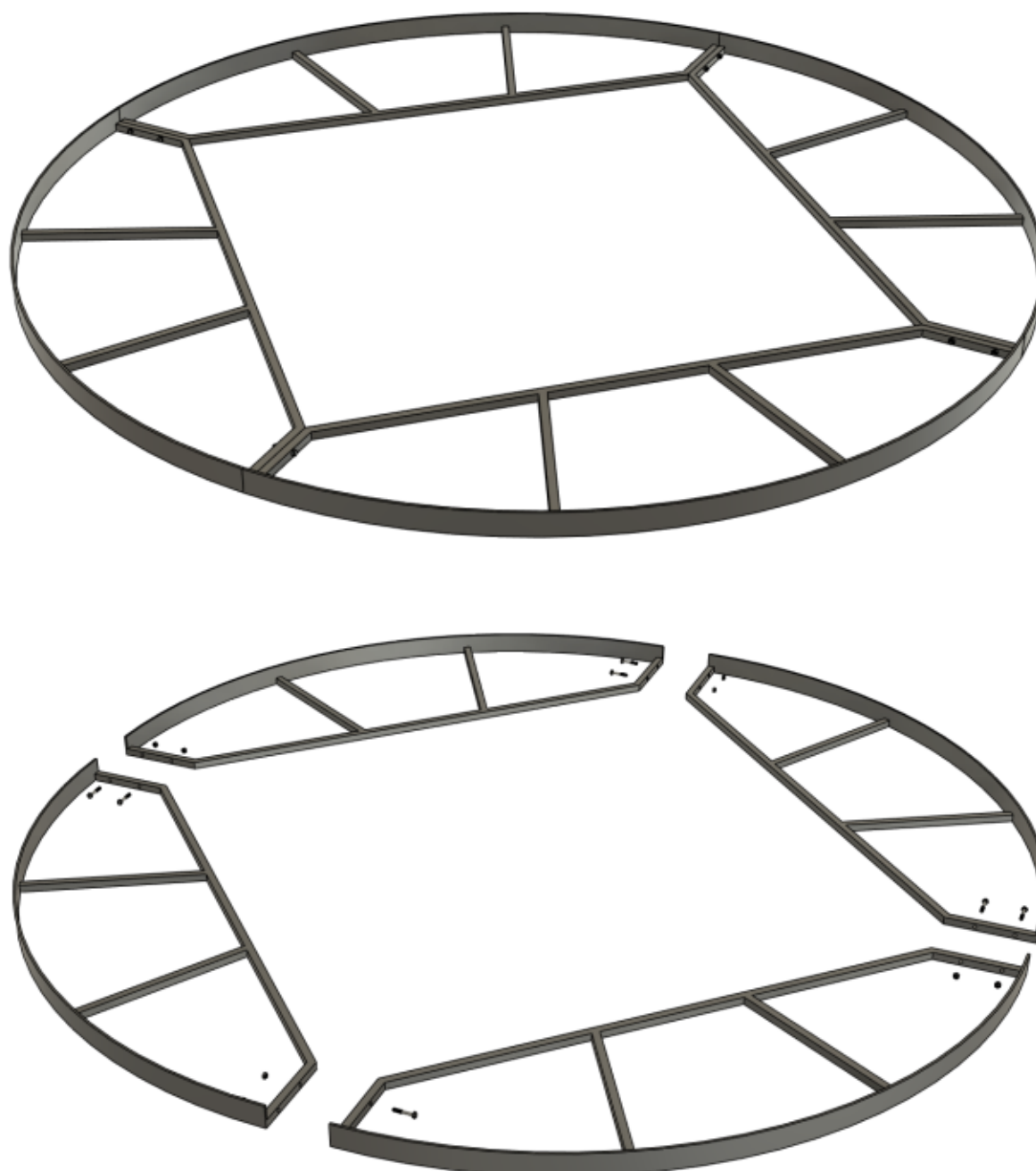


Závodní odhodový kruh pro vrh koulí

LA 2135/4



1. Použití

Závodní odhodový kruh je určen k zabetonování v sektoru vrhu koulí na atletickém stadionu.

2. Technický popis

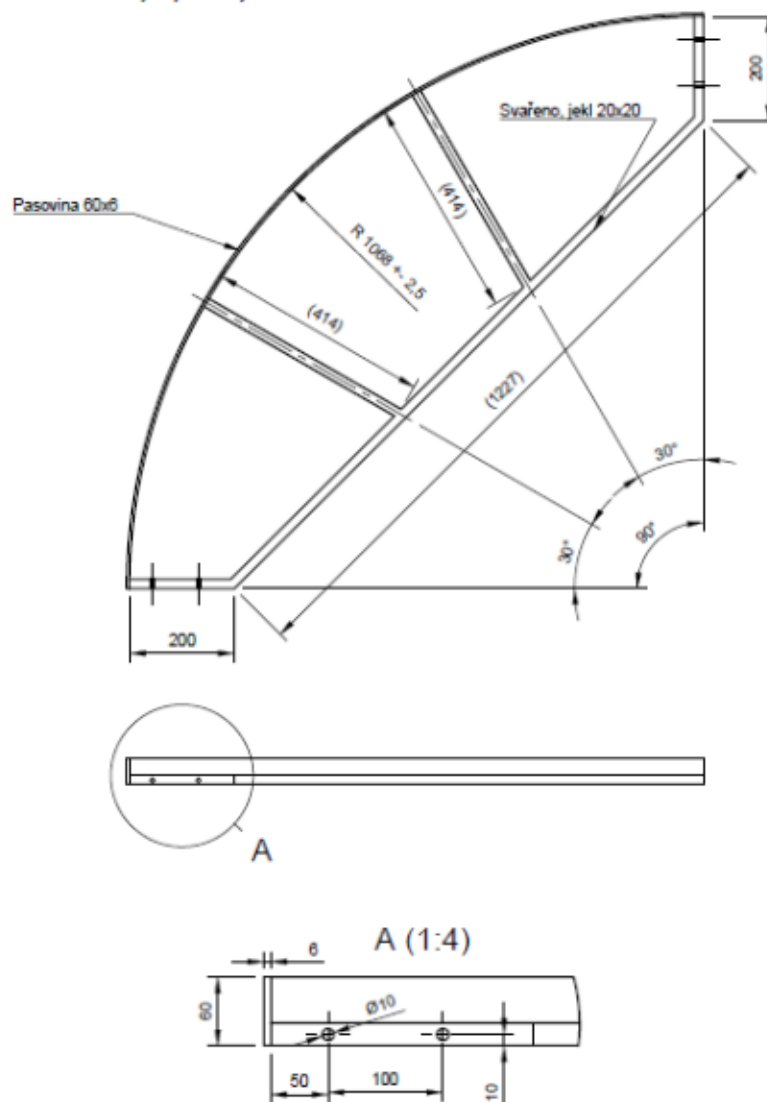
4 metalizované segmenty se spojují osmi šrouby. Na vnitřní straně je stěna kruhu barvena bíle.

Vnitřní průměr kruhu: 2135mm +/- 5mm

Hmotnost: 30kg

ODHODOVÝ KRUH 2135 kov

4 kusy na jeden celý kruh - zinkované



3. Montáž

Části kruhu položte na rovný povrch blízko místa samotné instalace. Sešroubujte je přiloženými šrouby. Utahujte pouze rukou. Zkontrolujte průměr kruhu (vnitřní průměr kruhu je 2135mm, dle pravidel WA), a to měřícím pásmem, nejméně čtyřmi směry. Vždy nastavte průměr na 2135mm s tolerancí +/- 5mm. Pak utáhněte šrouby klíčem. Znovu přeměřte vnitřní průměr. Mělo by být naměřeno 2135mm. Zabudujte kruh.



4. Instalace

Smontovaný kruh uložte do betonových základů tlustých asi 30cm, z betonu třídy C20/25, o přibližném průměru 2,8m.



5. Údržba

Vnitřní stranu kruhu natřete bílou barvou.

Je-li metalizovaný povrch kruhu poškozen, například pádem vrhačské koule, je třeba kruh ošetřit proti rzi.

6. Balení, přeprava

a/ ve fólii, bez palety

Rozměr: 1540x530x130mm

Celková hmotnost: 30kg

b/ ve fólii, na paletě

Rozměr: 1540x800x300mm

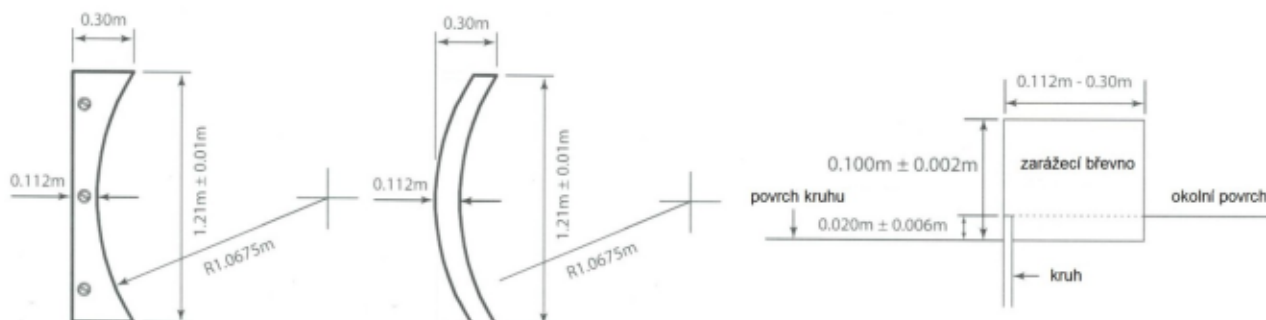
Celková hmotnost: 50kg



Prohlášení o výrobku / návod



Výrobek: Odhodový kruh pro vrh koulí a zarážecí břevno pro vrh koulí



Závazné normy – prohlášení o shodě:

Výrobek splňuje svým tvarem, materiálem, rozměry, barevným provedením pravidla atletiky jak ČASu, tak IAAF.

Jmenovitě se jedná o pravidlo č. 187.

Popis zboží a instalace:

Odhodový kruh se dodává ze dvou dílů (dodává se dle přání zákazníka hliníkový, z žárově zinkované oceli nebo z nerez), které se k sobě sešroubují. Díly jsou vyrobeny s prstenci, které drží tvar vnější obruče. Po smontování se kruh uloží tak, aby bylo možné finální vnitřní povrch kruhu udělat o 2cm níže, než je vrchní lem obruče.

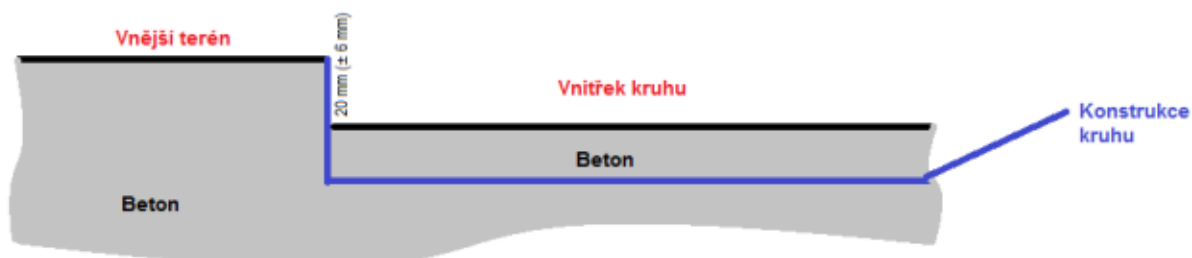
Zarážecí břevno se dodává ve dvou tvarových provedeních – viz obrázek.

Betonové lože musí být jak v kruhu, tak také v místě, kam bude následně umístěno zarážecí břevno (dodává se hliníkové, laminátové nebo dřevěné). Zde je možné předem zabetonovat kotvicí prvky, na které se břevno přichytí nebo se břevno uchytí následně pomocí chemických kotev. U hliníkového a laminátového břevna jsou boční chyty připraveny, u dřevěného břevna je třeba břevno provrtat (nejlépe na 3 místech) a následně přichytit k chemickým kotvám.

Prohlášení o výrobku / návod



Výrobek: Odhodový kruh pro hod diskem



Závazné normy – prohlášení o shodě:

Výrobek splňuje svým tvarem, materiálem, rozměry, barevným provedením pravidla atletiky jak ČASu, tak IAAF.

Jmenovitě se jedná o pravidlo č. 187.

Popis zboží a instalace:

Odhodový kruh se dodává ze dvou dílů (dodává se dle přání zákazníka hliníkový, z žárově zinkované oceli nebo z nerez), které se k sobě sešroubují. Díly jsou vyrobeny s prstenci, které drží tvar vnější obruče. Po smontování se kruh uloží tak, aby bylo možné finální vnitřní povrch kruhu udělat o 2cm níže, než je vrchní lem obruče.

